

# Электромагниты SPUTNIK ЭМП18-230, ЭМП18-24

## Технические характеристики

Архангельск (8182)63-90-72  
Астана (7172)727-132  
Астрахань (8512)99-46-04  
Барнаул (3852)73-04-60  
Белгород (4722)40-23-64  
Брянск (4832)59-03-52  
Владивосток (423)249-28-31  
Волгоград (844)278-03-48  
Вологда (8172)26-41-59  
Воронеж (473)204-51-73  
Екатеринбург (343)384-55-89  
Иваново (4932)77-34-06

Ижевск (3412)26-03-58  
Иркутск (395)279-98-46  
Казань (843)206-01-48  
Калининград (4012)72-03-81  
Калуга (4842)92-23-67  
Кемерово (3842)65-04-62  
Киров (8332)68-02-04  
Краснодар (861)203-40-90  
Красноярск (391)204-63-61  
Курск (4712)77-13-04  
Липецк (4742)52-20-81  
Киргизия (996)312-96-26-47

Магнитогорск (3519)55-03-13  
Москва (495)268-04-70  
Мурманск (8152)59-64-93  
Набережные Челны (8552)20-53-41  
Нижний Новгород (831)429-08-12  
Новокузнецк (3843)20-46-81  
Новосибирск (383)227-86-73  
Омск (3812)21-46-40  
Орел (4862)44-53-42  
Оренбург (3532)37-68-04  
Пенза (8412)22-31-16  
Казахстан (772)734-952-31

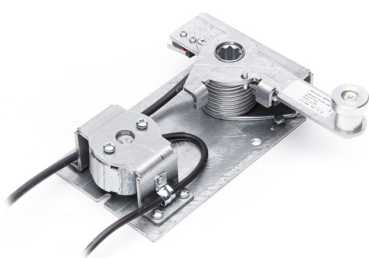
Пермь (342)205-81-47  
Ростов-на-Дону (863)308-18-15  
Рязань (4912)46-61-64  
Самара (846)206-03-16  
Санкт-Петербург (812)309-46-40  
Саратов (845)249-38-78  
Севастополь (8692)22-31-93  
Симферополь (3652)67-13-56  
Смоленск (4812)29-41-54  
Сочи (862)225-72-31  
Ставрополь (8652)20-65-13  
Таджикистан (992)427-82-92-69

Сургут (3462)77-98-35  
Тверь (4822)63-31-35  
Томск (3822)98-41-53  
Тула (4872)74-02-29  
Тюмень (3452)66-21-18  
Ульяновск (8422)24-23-59  
Уфа (347)229-48-12  
Хабаровск (4212)92-98-04  
Челябинск (351)202-03-61  
Череповец (8202)49-02-64  
Ярославль (4852)69-52-93

Единый адрес для всех регионов: [sku@nt-rt.ru](mailto:sku@nt-rt.ru) || [www.sputnik.nt-rt.ru](http://www.sputnik.nt-rt.ru)

# Электромагниты SPUTNIK ЭМП18-230, ЭМП18-24

## SPUTNIK ЭМП18-230, ЭМП18-24



Электромагнитный привод (ЭМП) предназначен для управления огнезадерживающими клапанами и клапанами дымоудаления, установленными в системах вентиляции и кондиционирования, и системах противопожарной вентиляции, а также используется в качестве запирающего устройства различных систем.

Номинальное напряжение ЭМП18-230, ЭМП18-24	~220/230 В~ 50/60 Гц ~/= 24 В
Потребляемая мощность (не более)	30 Вт ~220/230 В~ 50/60 Гц, 350 Вт ~/=24 В
Крутящий момент (не менее)	4 Нм
Усилие нагрузки (не более)	100 Н (10 кгс)
Режимы работы по ГОСТ 19264-82	ПВ 25%, время цикла ≤60с
Класс защиты по ГОСТ 12.2.007.0-75	0I
Степень защиты корпуса	IP 10
Температура окружающей среды	-30°...+60° С
Рабочая температура	-25°...+50° С
Влажность	5%...95% без конденсата
Техобслуживание	Не требуется
Срок службы	60 000 циклов
Масса (не более)	1,3 кг
Гарантия	24 месяца

## Принцип действия

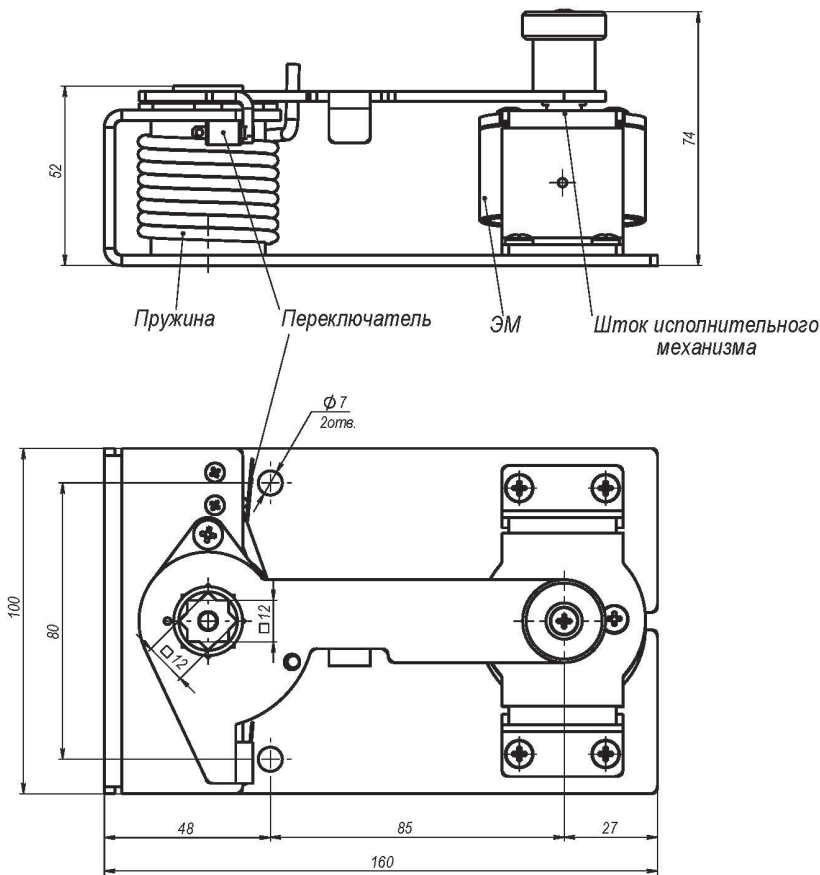
Электромагнитный привод устанавливается на вал клапана и закрепляется на клапане винтами и (или) с помощью универсального крепления.

Привод содержит переключатель для индикации положения створки клапана.

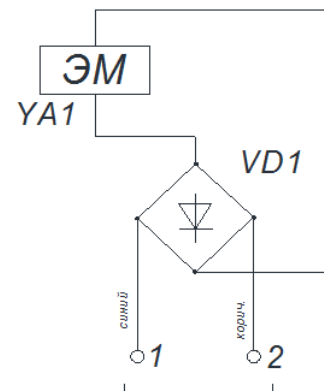
При подаче напряжения на катушку электромагнита якорь под действием магнитного поля втягивается и воздействует на исполнительный механизм. Под действием возвратной пружины происходит вращение оси клапана. Взвод исполнительного механизма и возврат якоря в исходное положение, после отключения тока, производится под действием пружины штока фиксатора после взвода пружины при вращении рукоятки по часовой стрелке.

## Монтаж

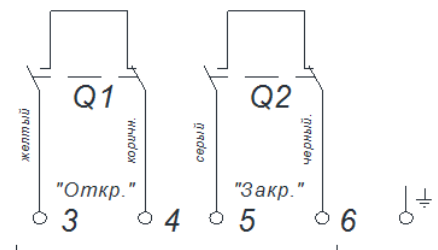
Электромагнитный привод устанавливается на ось клапана и фиксируется к корпусу клапана через крепежные отверстия  $\varnothing 7$  мм



## СХЕМЫ ЭЛЕКТРИЧЕСКИХ ПОДКЛЮЧЕНИЙ



питание  
электромагнита  
~220/230В, 50/60Гц  
-24В



индикация положения  
3...220В 50Гц

Архангельск (8182)63-90-72	Ижевск (3412)26-03-58	Магнитогорск (3519)55-03-13	Пермь (342)205-81-47	Сургут (3462)77-98-35
Астана (7172)727-132	Иркутск (395)279-98-46	Москва (495)268-04-70	Ростов-на-Дону (863)308-18-15	Тверь (4822)63-31-35
Астрахань (8512)99-46-04	Казань (843)206-01-48	Мурманск (8152)59-64-93	Рязань (4912)46-61-64	Томск (3822)98-41-53
Барнаул (3852)73-04-60	Калининград (4012)72-03-81	Набережные Челны (8552)20-53-41	Самара (846)206-03-16	Тула (4872)74-02-29
Белгород (4722)40-23-64	Калуга (4842)92-23-67	Нижний Новгород (831)429-08-12	Санкт-Петербург (812)309-46-40	Тюмень (3452)66-21-18
Брянск (4832)59-03-52	Кемерово (3842)65-04-62	Новокузнецк (3843)20-46-81	Саратов (845)249-38-78	Ульяновск (8422)24-23-59
Владивосток (423)249-28-31	Киров (8332)68-02-04	Новосибирск (383)227-86-73	Севастополь (8692)22-31-93	Уфа (347)229-48-12
Волгоград (844)278-03-48	Краснодар (861)203-40-90	Омск (3812)21-46-40	Симферополь (3652)67-13-56	Хабаровск (4212)92-98-04
Вологда (8172)26-41-59	Красноярск (391)204-63-61	Орел (4862)44-53-42	Смоленск (4812)29-41-54	Челябинск (351)202-03-61
Воронеж (473)204-51-73	Курск (4712)77-13-04	Оренбург (3532)37-68-04	Сочи (862)225-72-31	Череповец (8202)49-02-64
Екатеринбург (343)384-55-89	Липецк (4742)52-20-81	Пенза (8412)22-31-16	Ставрополь (8652)20-65-13	Ярославль (4852)69-52-93
Иваново (4932)77-34-06	Киргизия (996)312-96-26-47	Казахстан (772)734-952-31	Таджикистан (992)427-82-92-69	

Единый адрес для всех регионов: [sku@nt-rt.ru](mailto:sku@nt-rt.ru) || [www.sputnik.nt-rt.ru](http://www.sputnik.nt-rt.ru)