

Электроприводы SPUTNIK FS24-5-ST

Технические характеристики

Архангельск (8182)63-90-72	Ижевск (3412)26-03-58	Магнитогорск (3519)55-03-13	Пермь (342)205-81-47	Сургут (3462)77-98-35
Астана (7172)727-132	Иркутск (395)279-98-46	Москва (495)268-04-70	Ростов-на-Дону (863)308-18-15	Тверь (4822)63-31-35
Астрахань (8512)99-46-04	Казань (843)206-01-48	Мурманск (8152)59-64-93	Рязань (4912)46-61-64	Томск (3822)98-41-53
Барнаул (3852)73-04-60	Калининград (4012)72-03-81	Набережные Челны (8552)20-53-41	Самара (846)206-03-16	Тула (4872)74-02-29
Белгород (4722)40-23-64	Калуга (4842)92-23-67	Нижний Новгород (831)429-08-12	Санкт-Петербург (812)309-46-40	Тюмень (3452)66-21-18
Брянск (4832)59-03-52	Кемерово (3842)65-04-62	Новокузнецк (3843)20-46-81	Саратов (845)249-38-78	Ульяновск (8422)24-23-59
Владивосток (423)249-28-31	Киров (8332)68-02-04	Новосибирск (383)227-86-73	Севастополь (8692)22-31-93	Уфа (347)229-48-12
Волгоград (844)278-03-48	Краснодар (861)203-40-90	Омск (3812)21-46-40	Симферополь (3652)67-13-56	Хабаровск (4212)92-98-04
Вологда (8172)26-41-59	Красноярск (391)204-63-61	Орел (4862)44-53-42	Смоленск (4812)29-41-54	Челябинск (351)202-03-61
Воронеж (473)204-51-73	Курск (4712)77-13-04	Оренбург (3532)37-68-04	Сочи (862)225-72-31	Череповец (8202)49-02-64
Екатеринбург (343)384-55-89	Липецк (4742)52-20-81	Пенза (8412)22-31-16	Ставрополь (8652)20-65-13	Ярославль (4852)69-52-93
Иваново (4932)77-34-06	Киргизия (996)312-96-26-47	Казахстан (772)734-952-31	Таджикистан (992)427-82-92-69	

Единый адрес для всех регионов: sku@nt-rt.ru || www.sputnik.nt-rt.ru

Электроприводы SPUTNIK FS24-5-ST

SPUTNIK FS24-5-ST



Электропривод предназначен для управления огнезащитными клапанами и клапанами дымоудаления, установленными в системах вентиляции и кондиционирования, и системах противопожарной вентиляции.

- ☉ Электропривод с возвратной пружиной.
- ☉ Напряжение питания 24 В
- ☉ Управление огнезадерживающими клапанами и клапанами дымоудаления площадью до 0,8 м²
- ☉ Крутящий момент 5 Нм
- ☉ Наличие терморазмыкающего устройства.
- ☉ Возможно взрывозащищенное исполнение.

Номинальное напряжение		24 В=/ 24 В~ 50...60 Гц
Диапазон номинального напряжения		21.6...26.4 В
Потребляемая мощность	при движении	6 Вт
	при удержании	2,5 Вт
	расчетная мощность	6 ВА
Соединительный кабель	двигателя	1 м; 2 x 0,75 мм ²
	концевого переключателя	1 м; 6 x 0,5 мм ²
Вспомогательные переключатели для FS24-5-ST		3(1.5) А, АС 250 В
Крутящий момент	двигателя	Min 5 Нм при ном. напряжении
	пружины	Min 5 Нм
Точки переключения для FS24-5-ST		5°...80°
Направление поворота		Выбирается установкой L/R
Угол поворота		0°...90° (-5°...90° механически)
Время поворота	двигателя	70 сек.
	пружины	≤ 20 сек.
Индикация положения		Механическая - указатель
Класс защиты		II (все изолировано)
Степень защиты корпуса		IP 54
Уровень шума		макс. 45 дБ
Температура окружающей среды		-30°...+60° С
Рабочая температура		-30°...+50° С
Влажность		5%...95% без конденсата
Техобслуживание		Не требуется
Срок службы		60 000 циклов
Вес (не более)		1,8 кг

Принцип действия

При подаче напряжения питания вал привода приводит створку клапана в рабочее положение и одновременно взводится возвратная пружина. При прекращении подачи питания энергия, запасенная в пружине, возвращает створку клапана в охранное положение. Терморазмыкающее устройство срабатывает при 72°C , размыкает цепь и привод возвращается в охранное положение. ТРУ является контрольным узлом дублирующего действия и без прямого огневого воздействия может использоваться многократно. Конструкция ТРУ имеет кнопку ручной проверки работоспособности клапана, значительно облегчающую периодический регламентный контроль его работоспособности.

Монтаж

Электропривод устанавливается на клапан с квадратным приводным валом размером 12мм и закрепляется через крепежные отверстия $\varnothing 6\text{мм}$ к корпусу клапана.

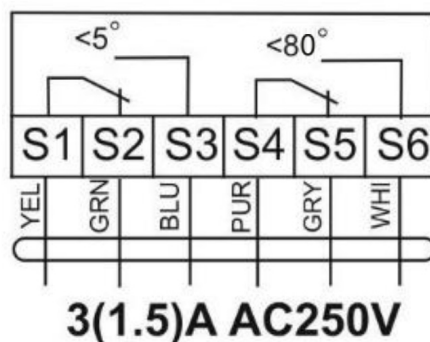
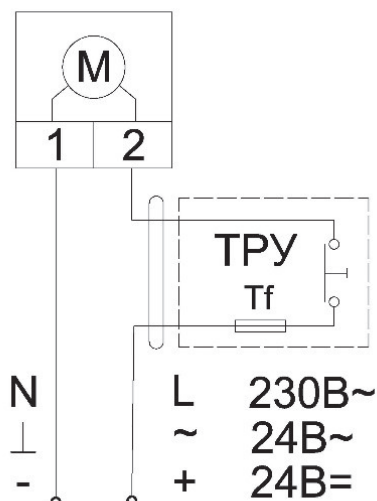
Сигнализация положений для FS24-5-ST

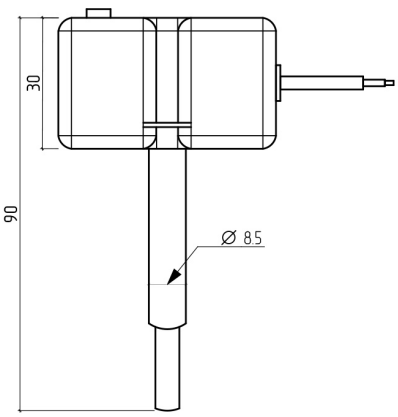
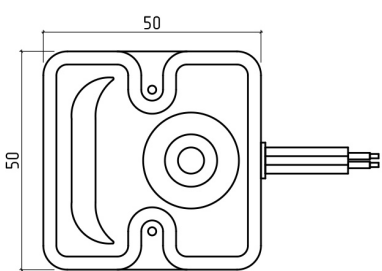
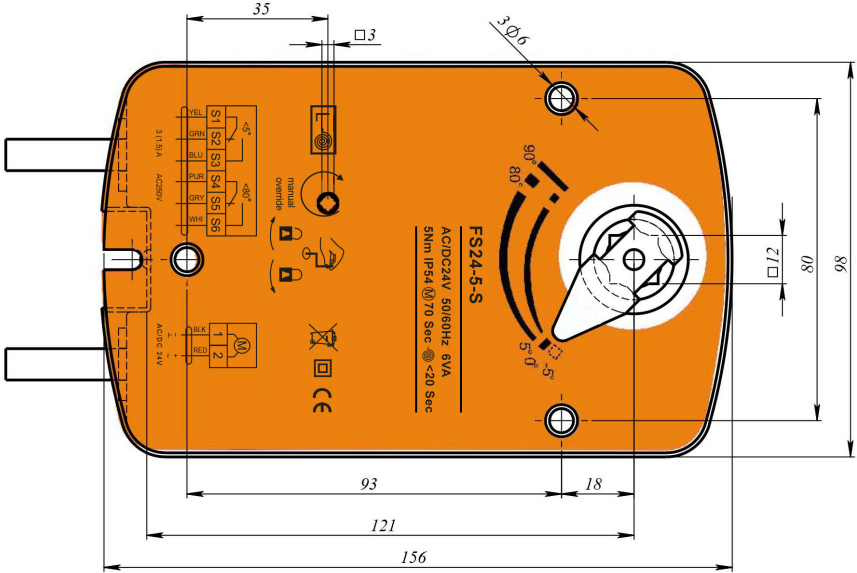
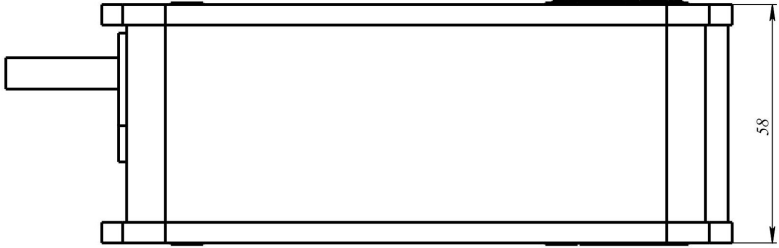
Электропривод содержит два встроенных переключателя для сигнализации положения створки при углах поворота на 5° и 80° . Промежуточное положение определяется по механическому указателю.

Ручное управление

Возможно ручное управление приводом, а также фиксирование его в любом положении. Разблокировка осуществляется либо вручную, либо автоматически при подаче питания на привод. Управление осуществляется прилагаемым в комплекте ключом.

СХЕМЫ ЭЛЕКТРИЧЕСКИХ ПОДКЛЮЧЕНИЙ





Архангельск (8182)63-90-72	Ижевск (3412)26-03-58	Магнитогорск (3519)55-03-13	Пермь (342)205-81-47	Сургут (3462)77-98-35
Астана (7172)727-132	Иркутск (395)279-98-46	Москва (495)268-04-70	Ростов-на-Дону (863)308-18-15	Тверь (4822)63-31-35
Астрахань (8512)99-46-04	Казань (843)206-01-48	Мурманск (8152)59-64-93	Рязань (4912)46-61-64	Томск (3822)98-41-53
Барнаул (3852)73-04-60	Калининград (4012)72-03-81	Набережные Челны (8552)20-53-41	Самара (846)206-03-16	Тула (4872)74-02-29
Белгород (4722)40-23-64	Калуга (4842)92-23-67	Нижний Новгород (831)429-08-12	Санкт-Петербург (812)309-46-40	Тюмень (3452)66-21-18
Брянск (4832)59-03-52	Кемерово (3842)65-04-62	Новокузнецк (3843)20-46-81	Саратов (845)249-38-78	Ульяновск (8422)24-23-59
Владивосток (423)249-28-31	Киров (8332)68-02-04	Новосибирск (383)227-86-73	Севастополь (8692)22-31-93	Уфа (347)229-48-12
Волгоград (844)278-03-48	Краснодар (861)203-40-90	Омск (3812)21-46-40	Симферополь (3652)67-13-56	Хабаровск (4212)92-98-04
Вологда (8172)26-41-59	Красноярск (391)204-63-61	Орел (4862)44-53-42	Смоленск (4812)29-41-54	Челябинск (351)202-03-61
Воронеж (473)204-51-73	Курск (4712)77-13-04	Оренбург (3532)37-68-04	Сочи (862)225-72-31	Череповец (8202)49-02-64
Екатеринбург (343)384-55-89	Липецк (4742)52-20-81	Пенза (8412)22-31-16	Ставрополь (8652)20-65-13	Ярославль (4852)69-52-93
Иваново (4932)77-34-06	Киргизия (996)312-96-26-47	Казахстан (772)734-952-31	Таджикистан (992)427-82-92-69	

Единый адрес для всех регионов: sku@nt-rt.ru || www.sputnik.nt-rt.ru