

# Электроприводы SPUTNIK FR230-10-3-S

## Технические характеристики

|                             |                            |                                 |                                |                          |
|-----------------------------|----------------------------|---------------------------------|--------------------------------|--------------------------|
| Архангельск (8182)63-90-72  | Ижевск (3412)26-03-58      | Магнитогорск (3519)55-03-13     | Пермь (342)205-81-47           | Сургут (3462)77-98-35    |
| Астана (7172)727-132        | Иркутск (395)279-98-46     | Москва (495)268-04-70           | Ростов-на-Дону (863)308-18-15  | Тверь (4822)63-31-35     |
| Астрахань (8512)99-46-04    | Казань (843)206-01-48      | Мурманск (8152)59-64-93         | Рязань (4912)46-61-64          | Томск (3822)98-41-53     |
| Барнаул (3852)73-04-60      | Калининград (4012)72-03-81 | Набережные Челны (8552)20-53-41 | Самара (846)206-03-16          | Тула (4872)74-02-29      |
| Белгород (4722)40-23-64     | Калуга (4842)92-23-67      | Нижний Новгород (831)429-08-12  | Санкт-Петербург (812)309-46-40 | Тюмень (3452)66-21-18    |
| Брянск (4832)59-03-52       | Кемерово (3842)65-04-62    | Новокузнецк (3843)20-46-81      | Саратов (845)249-38-78         | Ульяновск (8422)24-23-59 |
| Владивосток (423)249-28-31  | Киров (8332)68-02-04       | Новосибирск (383)227-86-73      | Севастополь (8692)22-31-93     | Уфа (347)229-48-12       |
| Волгоград (844)278-03-48    | Краснодар (861)203-40-90   | Омск (3812)21-46-40             | Симферополь (3652)67-13-56     | Хабаровск (4212)92-98-04 |
| Вологда (8172)26-41-59      | Красноярск (391)204-63-61  | Орел (4862)44-53-42             | Смоленск (4812)29-41-54        | Челябинск (351)202-03-61 |
| Воронеж (473)204-51-73      | Курск (4712)77-13-04       | Оренбург (3532)37-68-04         | Сочи (862)225-72-31            | Череповец (8202)49-02-64 |
| Екатеринбург (343)384-55-89 | Липецк (4742)52-20-81      | Пенза (8412)22-31-16            | Ставрополь (8652)20-65-13      | Ярославль (4852)69-52-93 |
| Иваново (4932)77-34-06      | Киргизия (996)312-96-26-47 | Казахстан (772)734-952-31       | Таджикистан (992)427-82-92-69  |                          |

Единый адрес для всех регионов: [sku@nt-rt.ru](mailto:sku@nt-rt.ru) || [www.sputnik.nt-rt.ru](http://www.sputnik.nt-rt.ru)

# Электроприводы SPUTNIK FR230-10-3-S

## SPUTNIK FR230-10-3-S



Электропривод предназначен для управления огнезадерживающими клапанами и клапанами дымоудаления, установленных в системах общеобменной вентиляции, кондиционирования и системах противопожарной вентиляции.

- ☞ Управление: открыто/закрыто.
- ☞ Напряжение питания 230 В
- ☞ Управление огнезадерживающими клапанами и клапанами дымоудаления площадью до 2 м<sup>2</sup>
- ☞ Крутящий момент 10 Нм
- ☞ Возможно взрывозащищенное исполнение.

|  |                                  |                               |
|--|----------------------------------|-------------------------------|
| Номинальное напряжение                         | 230 В~ 50...60 Гц                |                               |
| Диапазон номинального напряжения               | 207...253 В~                     |                               |
| Потребляемая мощность                          | при движении                     | 5 Вт                          |
|  | в покое                          | 2,5 Вт                        |
|  | расчетная мощность               | 5 ВА                          |
| Соединительный кабель                          | двигателя                        | 1 м; 3 x 0,75 мм <sup>2</sup> |
|  | концевого переключателя          | 1 м; 6 x 0,5 мм <sup>2</sup>  |
| Вспомогательные переключатели для FR230-10-3-S | 3(1.5) А, АС 250 В               |                               |
| Крутящий момент двигателя                      | Min 10 Нм при ном. напряжении    |                               |
| Точки переключения для FR230-10-3-S            | 5°...80°                         |                               |
| Направление поворота                           | Выбирается установкой L/R        |                               |
| Угол поворота                                  | 0°...90° (-5°...90° механически) |                               |
| Время поворота двигателя                       | 40 сек.                          |                               |
| Индикация положения                            | Механическая - указатель         |                               |
| Класс защиты                                   | II (все изолировано)             |                               |
| Степень защиты корпуса                         | IP 54                            |                               |
| Уровень шума                                   | макс. 50 дБ                      |                               |
| Температура окружающей среды                   | -30°...+60° С                    |                               |
| Рабочая температура                            | -30°...+50° С                    |                               |
| Влажность                                      | 5%...95% без конденсата          |                               |
| Техобслуживание                                | Не требуется                     |                               |
| Срок службы                                    | 60 000 циклов                    |                               |
| Вес (не более)                                 | 1,75 кг                          |                               |

## Принцип действия

При подаче питания происходит вращение вала электропривода к положениям открыто или закрыто. При прекращении подачи питания вал сохраняет свое положение.

## Монтаж

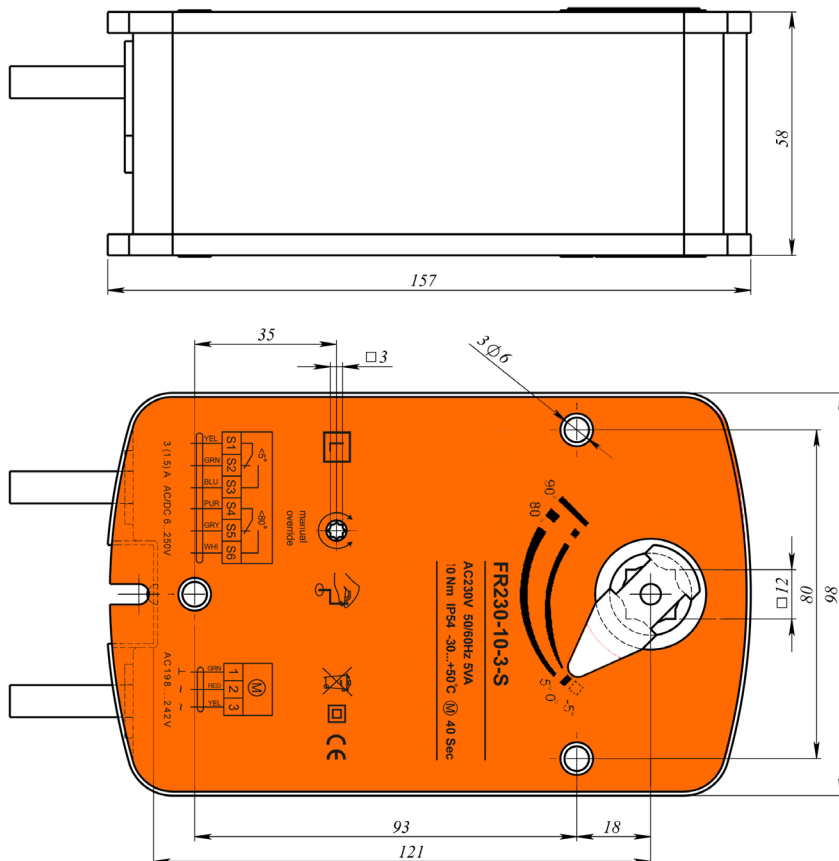
Электропривод устанавливается на клапан с квадратным приводным валом размером  $\square 12\text{мм}$  и закрепляется через крепежные отверстия  $\varnothing 6\text{мм}$  к корпусу клапана.

## Сигнализация положений для FS230-10-3-S

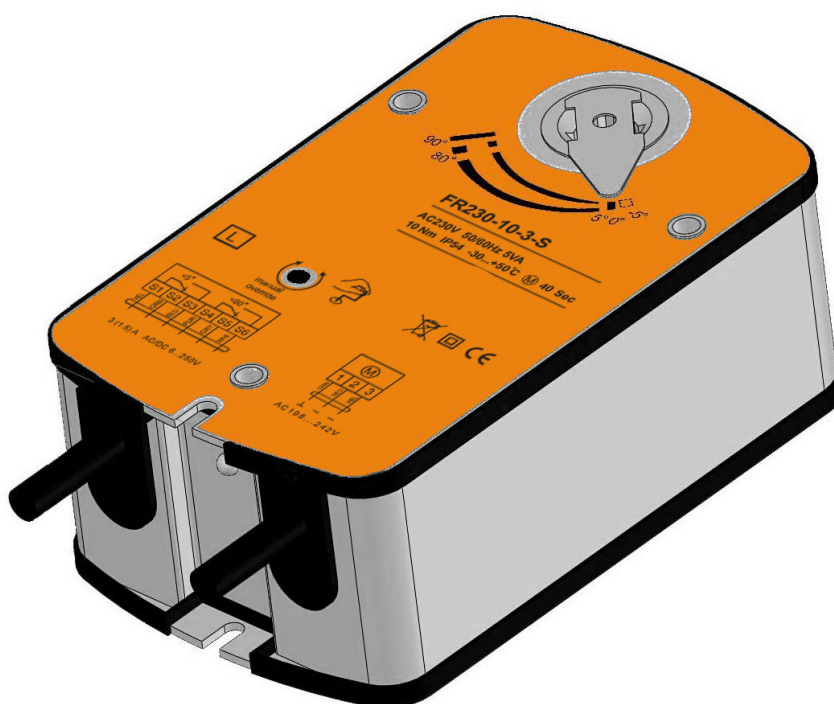
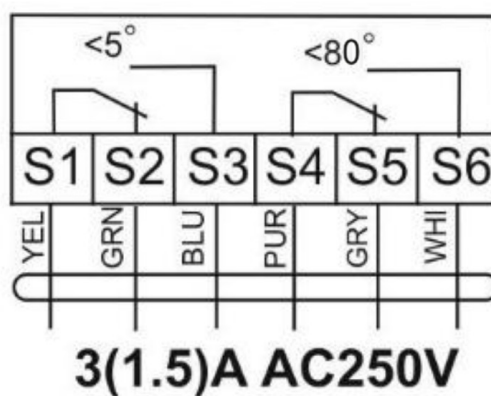
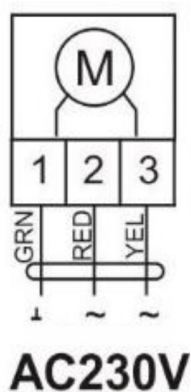
Электропривод содержит два встроенных переключателя для сигнализации положения створки при углах поворота на  $5^\circ$  и  $80^\circ$ . Промежуточное положение определяется по механическому указателю.

## Ручное управление

Возможно ручное управление приводом, а также фиксирование его в любом положении. Управление осуществляется прилагаемым в комплекте ключом.



## СХЕМЫ ЭЛЕКТРИЧЕСКИХ ПОДКЛЮЧЕНИЙ



|                             |                            |                                 |                                |                          |
|-----------------------------|----------------------------|---------------------------------|--------------------------------|--------------------------|
| Архангельск (8182)63-90-72  | Ижевск (3412)26-03-58      | Магнитогорск (3519)55-03-13     | Пермь (342)205-81-47           | Сургут (3462)77-98-35    |
| Астана (7172)727-132        | Иркутск (395)279-98-46     | Москва (495)268-04-70           | Ростов-на-Дону (863)308-18-15  | Тверь (4822)63-31-35     |
| Астрахань (8512)99-46-04    | Казань (843)206-01-48      | Мурманск (8152)59-64-93         | Рязань (4912)46-61-64          | Томск (3822)98-41-53     |
| Барнаул (3852)73-04-60      | Калининград (4012)72-03-81 | Набережные Челны (8552)20-53-41 | Самара (846)206-03-16          | Тула (4872)74-02-29      |
| Белгород (4722)40-23-64     | Калуга (4842)92-23-67      | Нижний Новгород (831)429-08-12  | Санкт-Петербург (812)309-46-40 | Тюмень (3452)66-21-18    |
| Брянск (4832)59-03-52       | Кемерово (3842)65-04-62    | Новокузнецк (3843)20-46-81      | Саратов (845)249-38-78         | Ульяновск (8422)24-23-59 |
| Владивосток (423)249-28-31  | Киров (8332)68-02-04       | Новосибирск (383)227-86-73      | Севастополь (8692)22-31-93     | Уфа (347)229-48-12       |
| Волгоград (844)278-03-48    | Краснодар (861)203-40-90   | Омск (3812)21-46-40             | Симферополь (3652)67-13-56     | Хабаровск (4212)92-98-04 |
| Вологда (8172)26-41-59      | Красноярск (391)204-63-61  | Орел (4862)44-53-42             | Смоленск (4812)29-41-54        | Челябинск (351)202-03-61 |
| Воронеж (473)204-51-73      | Курск (4712)77-13-04       | Оренбург (3532)37-68-04         | Сочи (862)225-72-31            | Череповец (8202)49-02-64 |
| Екатеринбург (343)384-55-89 | Липецк (4742)52-20-81      | Пенза (8412)22-31-16            | Ставрополь (8652)20-65-13      | Ярославль (4852)69-52-93 |
| Иваново (4932)77-34-06      | Киргизия (996)312-96-26-47 | Казахстан (772)734-952-31       | Таджикистан (992)427-82-92-69  |                          |

Единый адрес для всех регионов: [sku@nt-rt.ru](mailto:sku@nt-rt.ru) || [www.sputnik.nt-rt.ru](http://www.sputnik.nt-rt.ru)